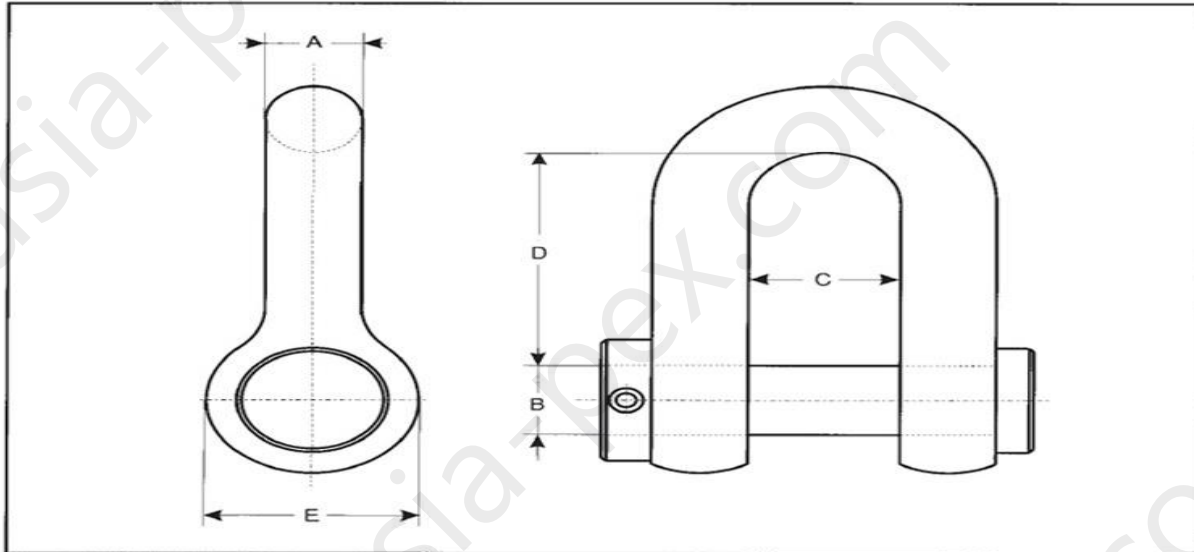


## MANILLE À GOUPILLE D SHACKLE WITH TAPERED PIN



**Matière** : Acier forgé à haute résistance.

**Material** : High tensile forged steel.

CODE MDAG	ØA chaîne maxi. - Maximum size of chaîne used		ØA Size A mm	B mm	C mm	D mm	E mm	kg
	Chaîne sans etais SL 1 mm	Open link SL 2 mm						
030 019	16 - 18	16 - 18	19	23	31	59	44	0.9
030 022	20 - 22	19 - 20	22	26	36	71	50	1.3
030 028	24 - 26	22 - 24	28	34	46	90	64	2.8
030 035	28 à 32	26 - 28	35	40	57	111	76	5.2
030 038	34 - 36	30 - 32	38	43	60	122	84	6.8
030 044	38 à 44	34 à 38	44	52	73	146	100	11

For Information Purposes Only